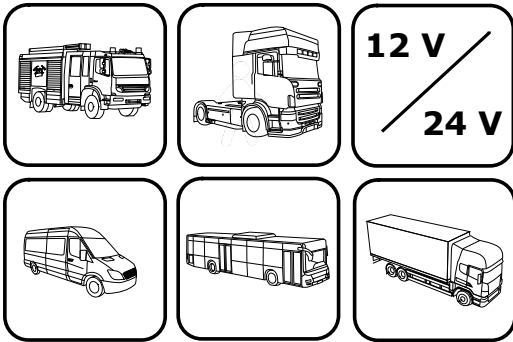


## EIGENSCHAFTEN



## TECHNISCHE DATEN

Betriebstemperatur	-40°C - +85°C
Leistung	8 Watt
Betriebsspannung	8 - 32 Volt
Nennspannung	12/24 Volt DC
Schutzklasse	IP69K
Vibration	bis 50G

### TruckWarn Abbiegeassistent RADAR AAS R151

Art.-Nr.	510029500
HAN	AAS-R151
Preis	auf Anfrage

### TruckWarn Abbiegeassistent RADAR AAS R151 PLUS

Mit Seitenkamera + 7 Zoll-Monitor  
für den Blick auf den Toten-Winkel

Art.-Nr.	510029502
HAN	AAS-R151-PLUS
Preis	auf Anfrage

## LIEFERUMFANG

Seiten-Radar  
LED-Display  
Kabelbaum  
GPS + Beschleunigungs-Sensor

Optional:  
Seitenkamera + Monitor  
Kunststoffabdeckung Seiten-Radar  
Metall-Halter Radar



Entwickelt für den europäischen Fachhandel

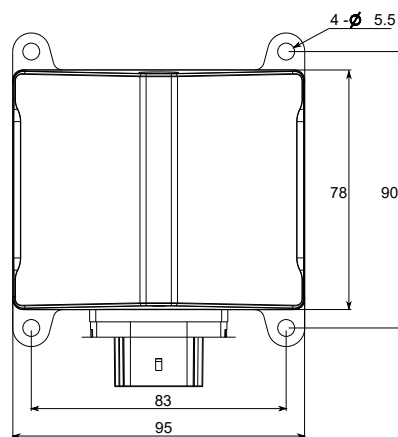
V-Radar-DB-17.08.2023

## BESCHREIBUNG

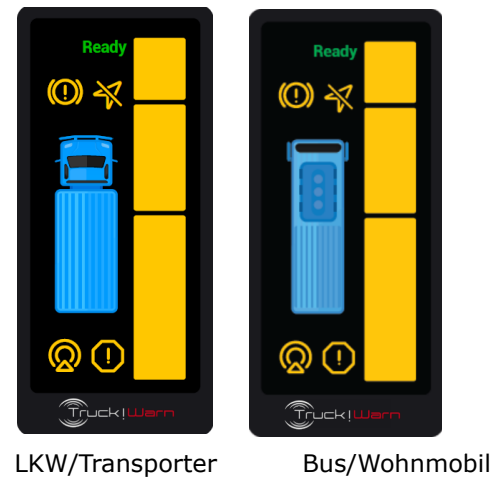
### Radar-Abbiegeassistent der neusten Generation (ABE + UN ECE R151)

Dieses Radar-System wurde auf Basis neuester Erkenntnis der Radartechnologie entwickelt. Das System kann Fußgänger und Fahrradfahrer zuverlässig detektieren und errechnet auf Basis verschiedener Faktoren auch eine mögliche Kollision. Es werden die Geschwindigkeit, sowie die Bewegungsrichtung ermittelt und damit verlässliche Warnhinweise gegeben.  
**Erfüllt die neusten EU-Richtlinien für Abbiegeassistenten.**

Radar-Sensor



LED-Anzeige



## VORTEILE

### Abbiegeassistent mit neuester Radartechnik

- Radar mit speziellen Frequenzbereichen für eine **sehr genaue Detektion**
- Radar kann Fußgänger, Fahrradfahrer, Fahrzeuge klassifizieren
- **Sehr wenig Fehlwarnungen** dank positiv/negativ-Check
- LED-Display mit 3-Zonen-Anzeige
- **Anzeige, wo sich der Fahrradfahrer befindet**
- Anzeige von **Querverkehr / neben Fahrzeug / hinter dem Fahrzeug**
- **Einfache Montage / Keine Kalibrierung nötig**
- Kann bei 99,9% der Fahrzeuge verbaut werden
- Geeignet für **Transporter, Arbeitsmaschinen, kommunale Fahrzeuge, Feuerwehr, Sonderfahrzeuge, LKW jeder Größe, Busse**
- **Förderfähig dank ABE**
- Integriertes **GPS + Beschleunigungsmodul**
- OEM-System mit **UN ECE R151** für Fahrzeughersteller
- Bei OEM-Lösungen aktiver Bremsengriff möglich
- **Überwachungsbereich 4,5Meter x 70Meter 35Meter nach vorne und hinten vom Radarpunkt**

**Erfüllt die neusten Richtlinien für Abbiegeassistenten mit ABE und nach UN ECE R151**

## INHALT



Änderungen vorbehalten

service@truckwarn.de

www.truckwarn.de